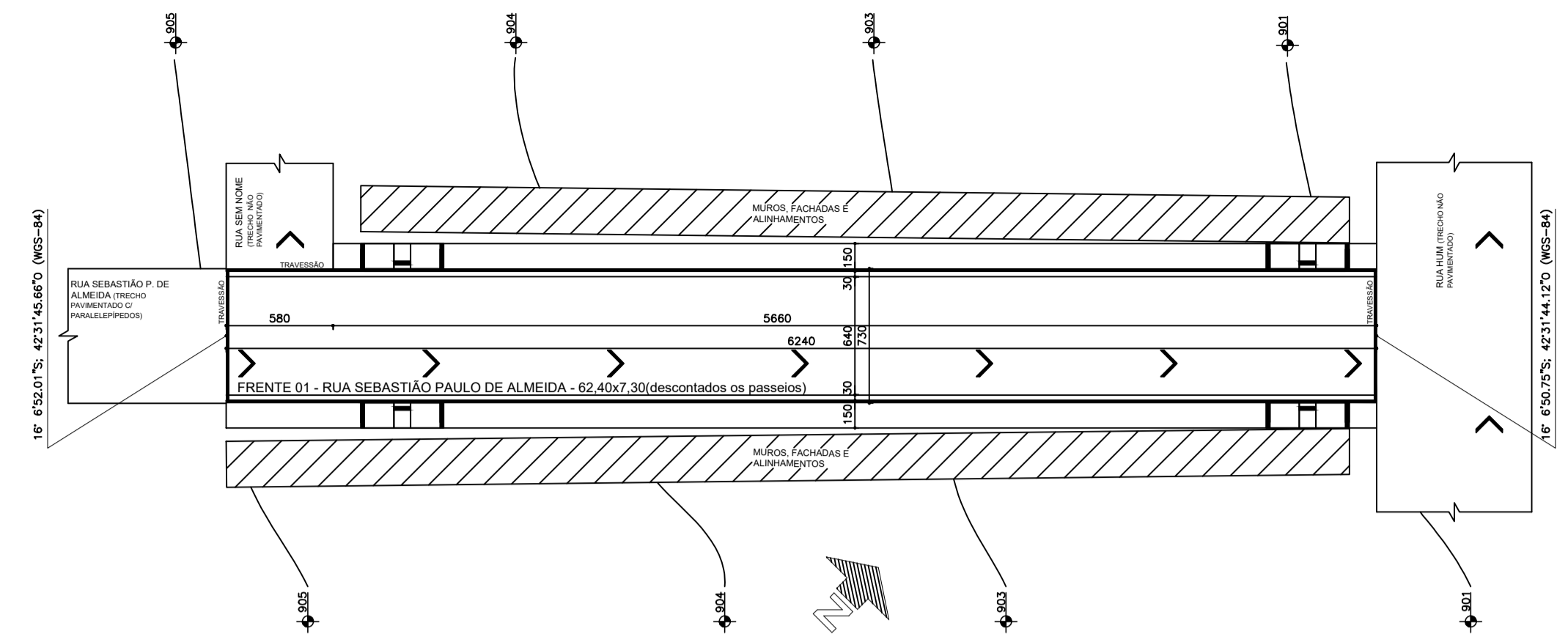


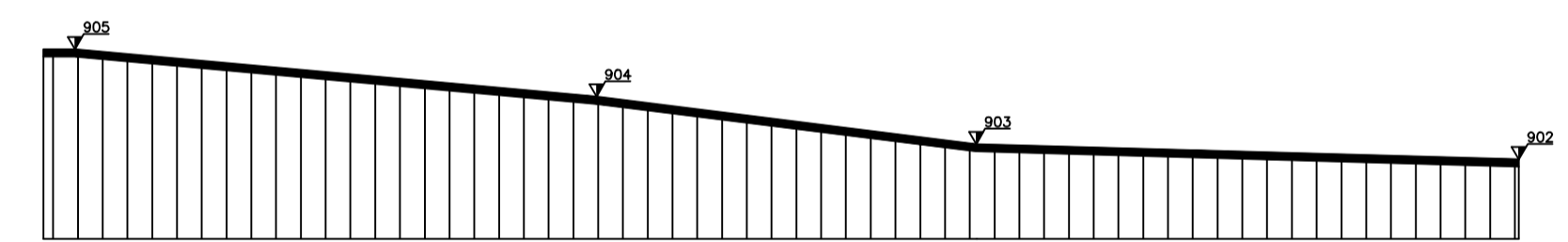


LOCALIZAÇÃO - CONTEXTO URBANO FRUTA DE LEITE  
S/7 ESCALA

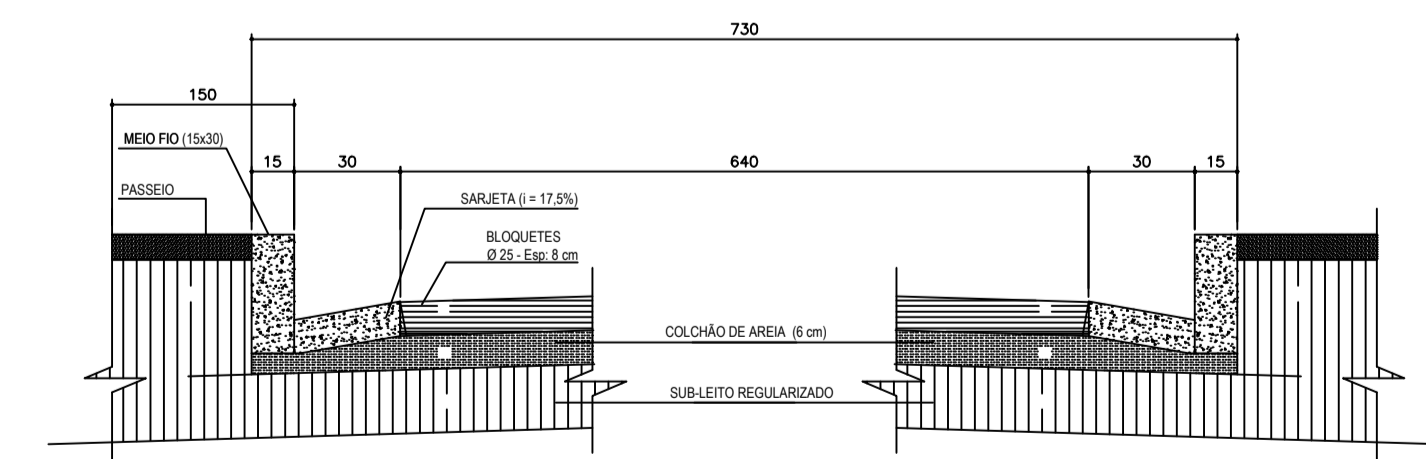


LEGENDA	
	SENTIDO DA DRENAGEM
	RAMPA ACESSIBILIDADE
	SARJETA 30 x 10cm
	MEIO FIO OU TRAVESSÃO 15x30cm

PLANTA E PLANIALTIMÉTRICO  
1:300



PERFIL TOPOG.  
1:300



SECÇÃO ESQUEMÁTICA  
S/ESCALA

PREFEITURA MUNICIPAL DE FRUTA DE LEITE			
Pavimentação Urbana em diversas ruas do Município de Fruta de Leite/MG. Contrato de Repasse: 900293/2020; N.º Operação: 1070461-75; ART N.º 20210348580			
PROPRIETÁRIO	PREFEITURA MUNICIPAL DE FRUTA DE LEITE	CNPJ	01.612.483/0001-48
RT		DATA	JUN/21
DESENHO	BRUNO COUTINHO VALADÃO - ENGENHEIRO CIVIL - ORIA 181.067/5	FOLHA	01/02
	PLANTA DE CONTEXTO URBANO, PLANTA BAIXA, PERFIL E SECÇÃO FRENTE OBRA 01	ESCALAS	INDICADAS