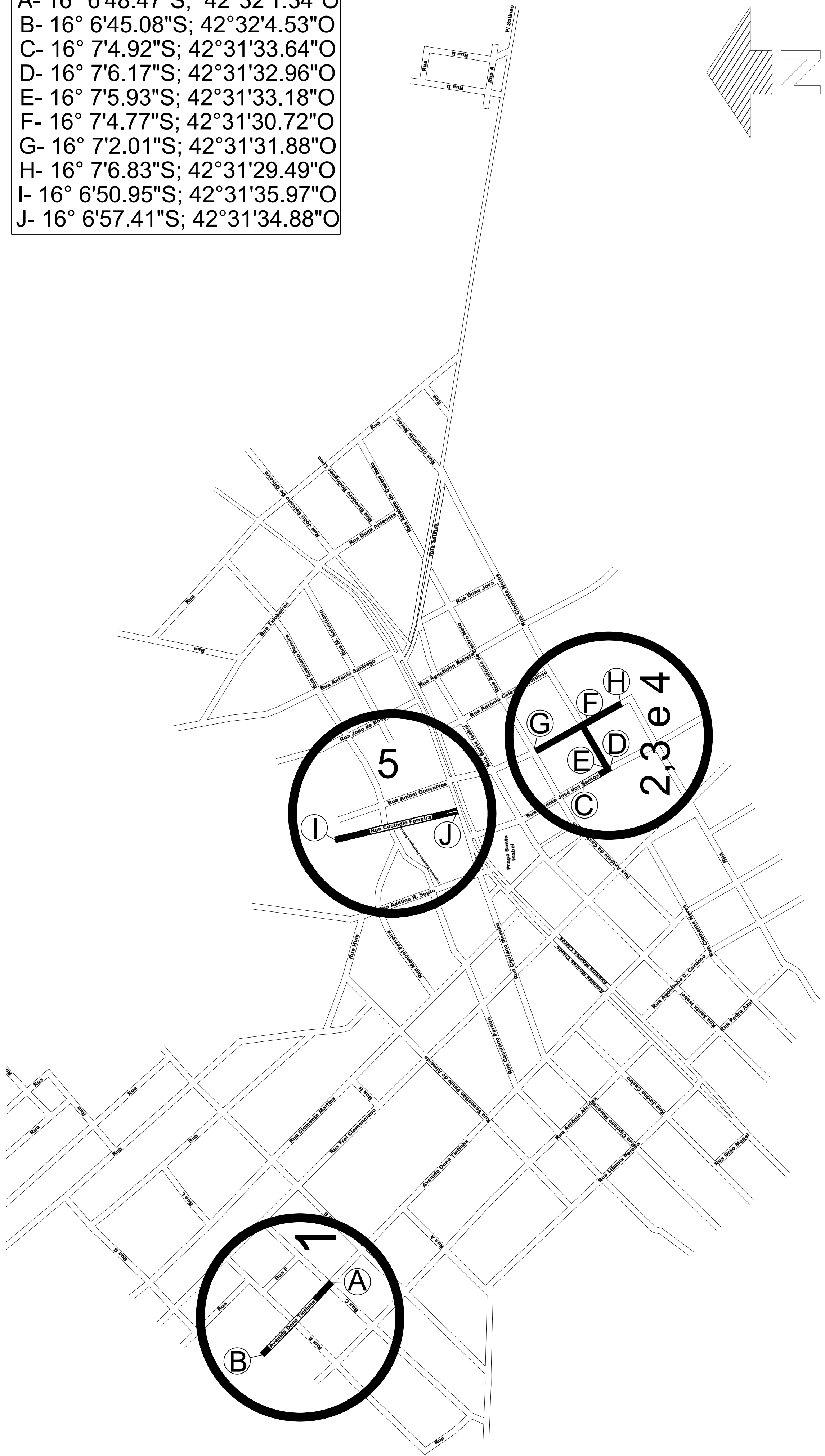
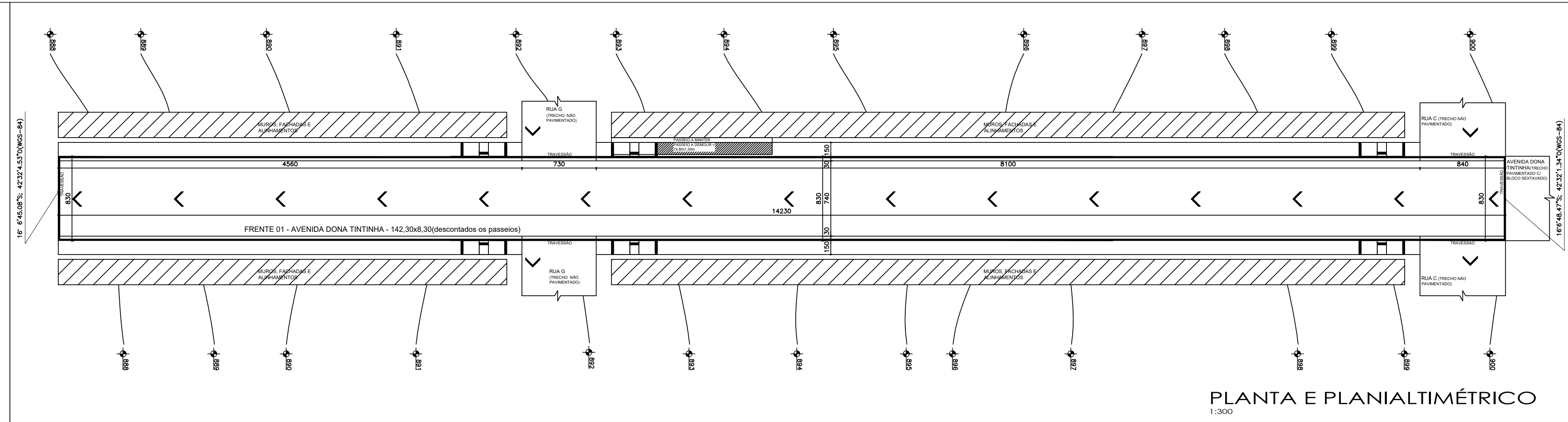


Coordenadas Geográficas

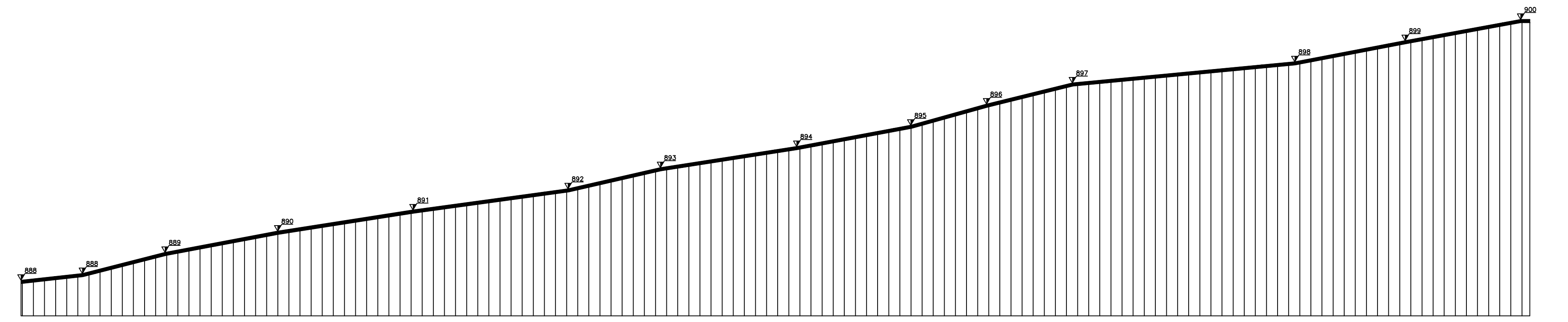
- A- 16° 6'48.47"S; 42°32'1.34"O
- B- 16° 6'45.08"S; 42°32'4.53"O
- C- 16° 7'4.92"S; 42°31'33.64"O
- D- 16° 7'6.17"S; 42°31'32.96"O
- E- 16° 7'5.93"S; 42°31'33.18"O
- F- 16° 7'4.77"S; 42°31'30.72"O
- G- 16° 7'2.01"S; 42°31'31.88"O
- H- 16° 7'6.83"S; 42°31'29.49"O
- I- 16° 6'50.95"S; 42°31'35.97"O
- J- 16° 6'57.41"S; 42°31'34.88"O



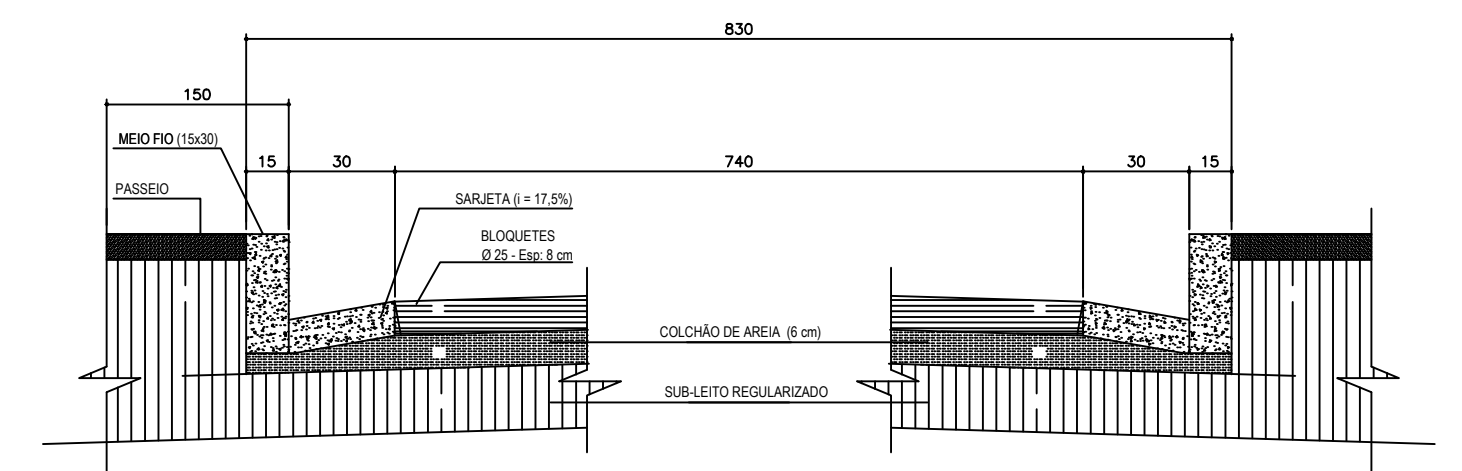
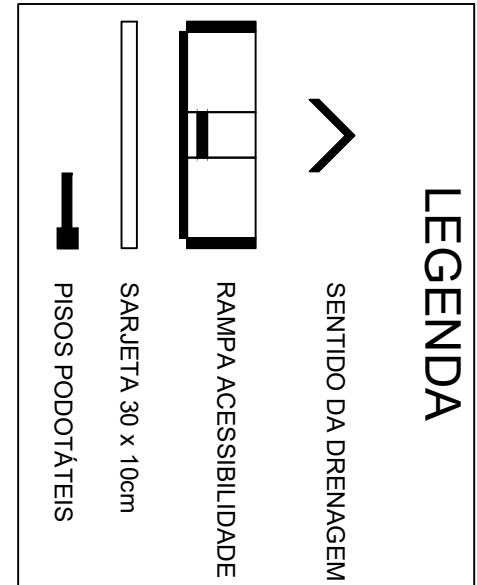
LOCALIZAÇÃO - CONTEXTO URBANO FRUTA DE LEITE
5/ ESCALA



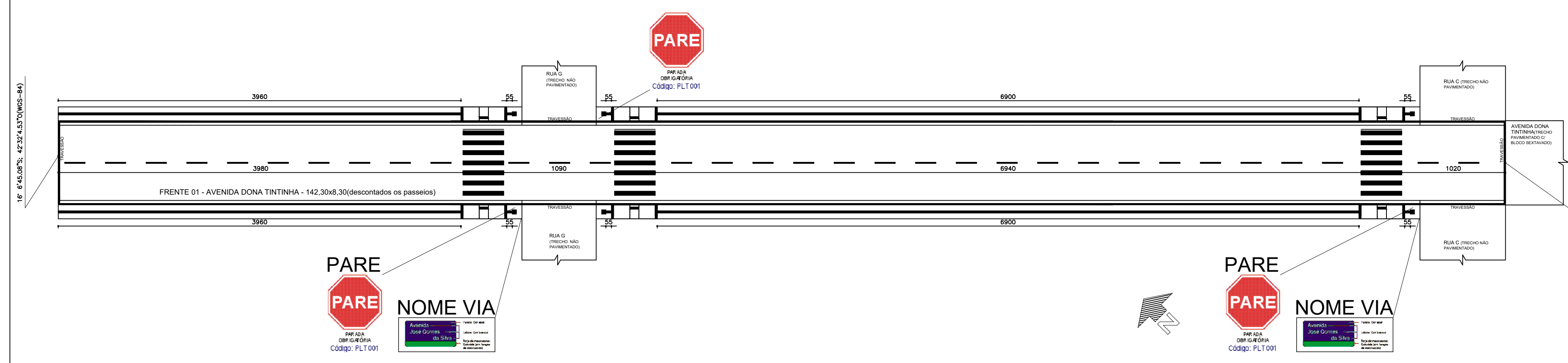
PLANTA E PLANIALTIMÉTRICO
1:300



PERFIL TOPOG.
1:300



SECÇÃO ESQUEMÁTICA
5/ESCALA



LAYOUT PLACAS-ACESSIBILIDADE
1:300

PREFEITURA MUNICIPAL DE FRUTA DE LEITE			
Pavimentação Urbana em diversas ruas do Município de Fruta de Leite/MG.			
Contrato de Repasse: 902672/2020; N.º Operação:1071988-61; ART N.º 20210353136			
PROPRIETÁRIO	PREFEITURA MUNICIPAL DE FRUTA DE LEITE	CNPJ	01.612.483/0001-48
RT		DATA	JUN/21
DESENHO	BRUNO COUTINHO VALADÃO - ENGENHEIRO CIVIL - ORIA 181.047/5	FOLHA	01 / 05
PLANTA DE CONTEXTO URBANO, PROJETO E ACESSIBILIDADE FRENTE OBRA 01		ESCALAS	INDICADAS